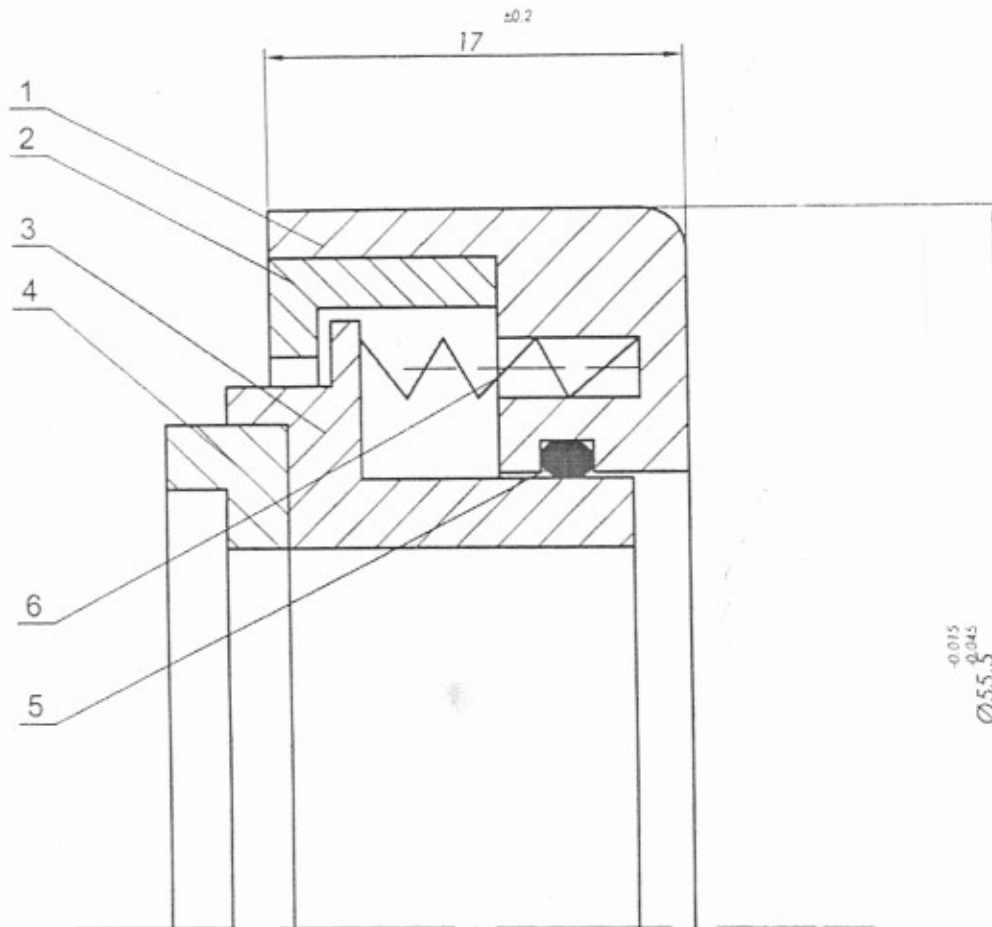


OGLEDALO LTCT 100125

8499390

Smarek
21.07.14.

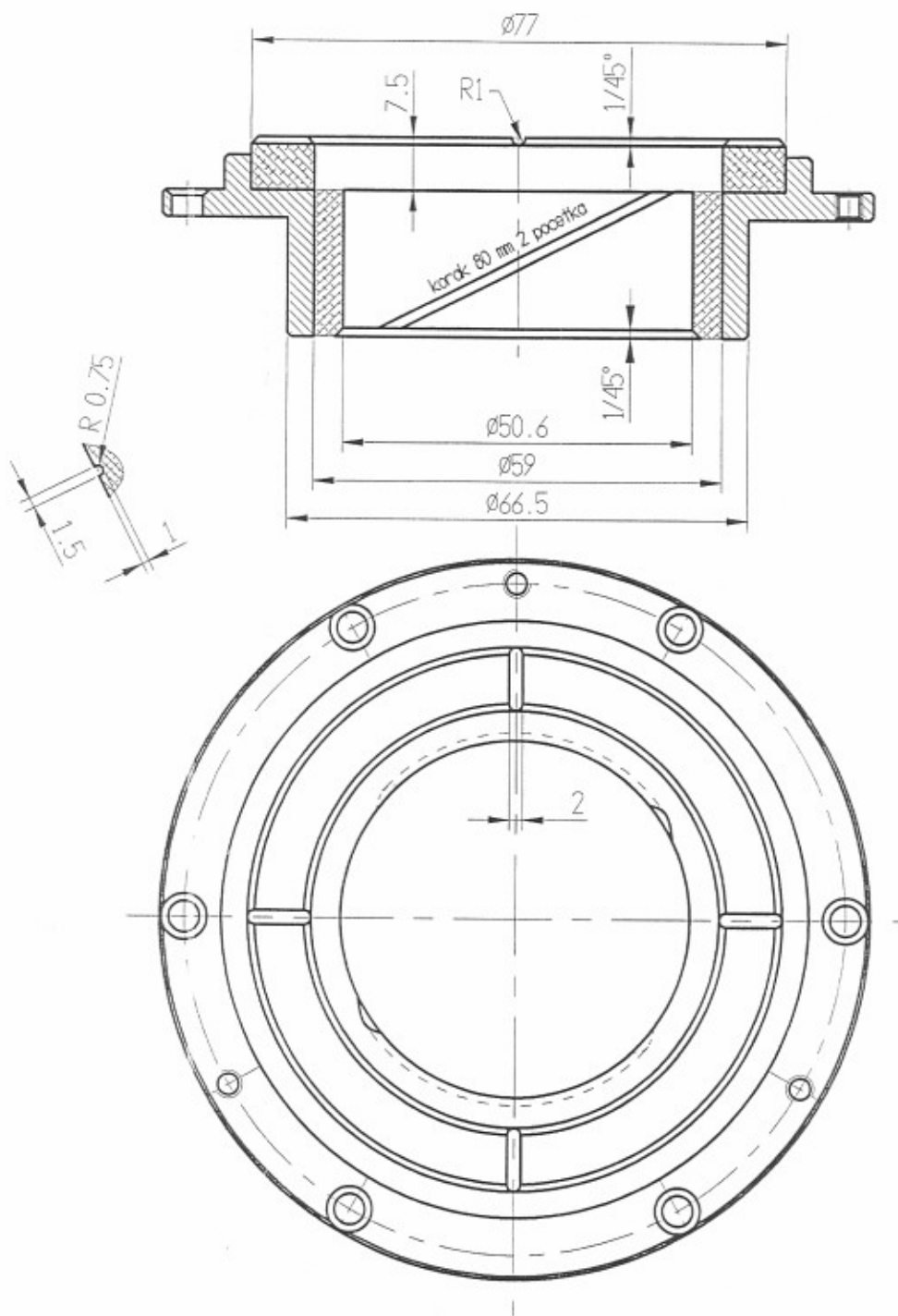


$n_{max}=62000/min$
 $M_{max}=57,00 dNm$
 $v=15m/s$

Voda
 $p=3 \text{ bara}$
 $t=80^{\circ}C$

Turbinsko ulje
 $p=3 \text{ bara}$
 $t=80^{\circ}C$

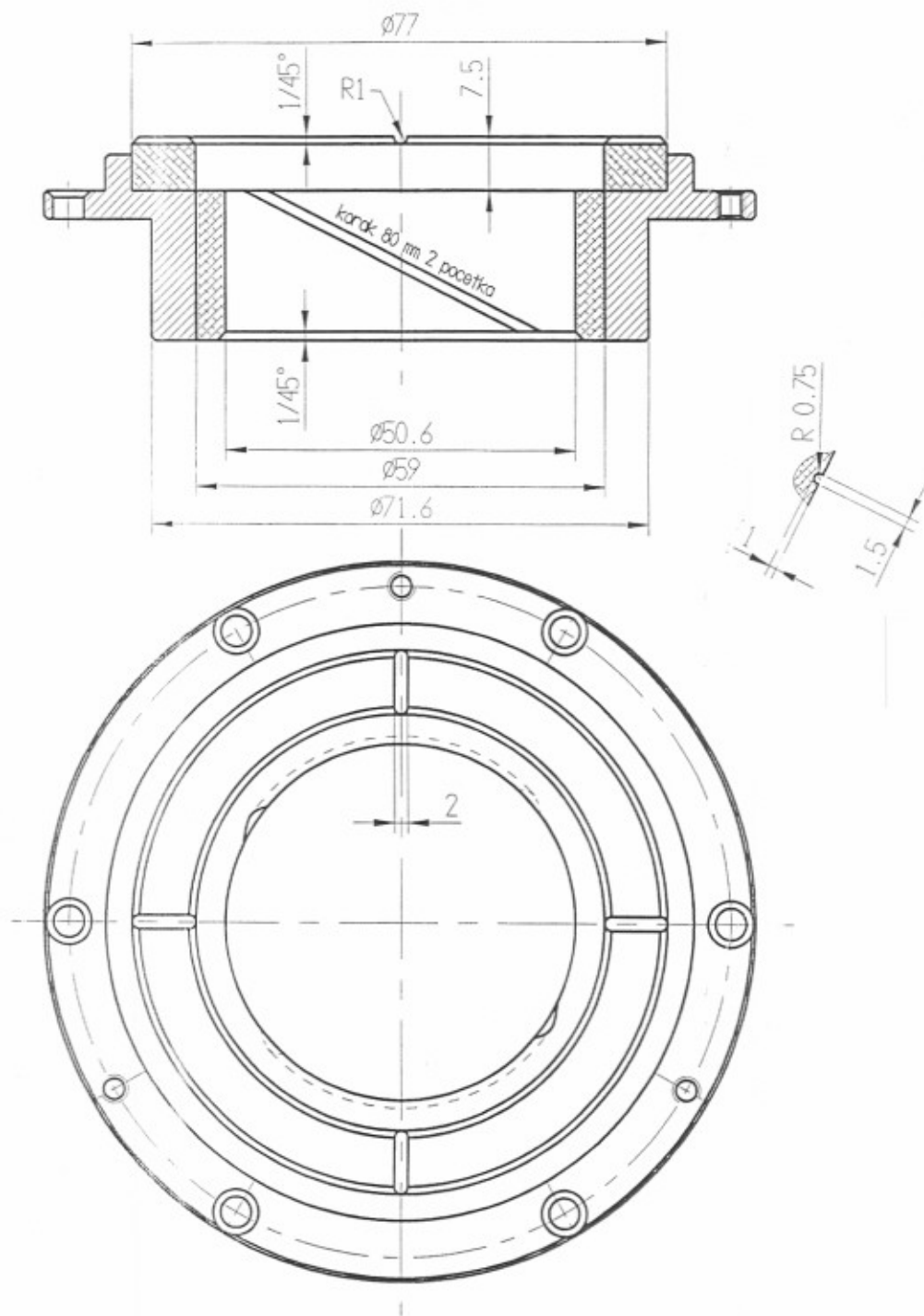
6	Opruga	10	X12CrNi17.7		
5	Sekundarni zaptivac O-ring	1	Viton		
4	Grafitni zaptivni prsten	1	EK2200		
3	Nosac zaptivnog elementa	1	Č.4574		
2	Osigunac	1	Č.4574		
1	Telo zaptivaca	1	Č.4574		
Poz.	Naziv	Kom.	Materijal	Dimenzije	
	Crtao	Konstruisao	Odobrio	Kontrolisao	Zaptivač mehanički stacionar LTCT 1001212 Kočnica motor ASTAZY
Ime i prezime	Dejan Injanović	Đorđe Sijepčević	Veljko Sijepčević	Slavko Jovanović	
Datum					
Br. dela:		9545248		ID br	ID 7735855
Br. crteža:				Br. crteža:	1703141131
Masa (kg)/vreme izrade(min):				Datum:	16.07.2013.
				Razmera:1:1	SHEET 1 OF 1



LEŽAJ RADIJALNO-AKSIJALNI DESNI (ZADNJI)
LTCT 100123

Signature
21.07.14.

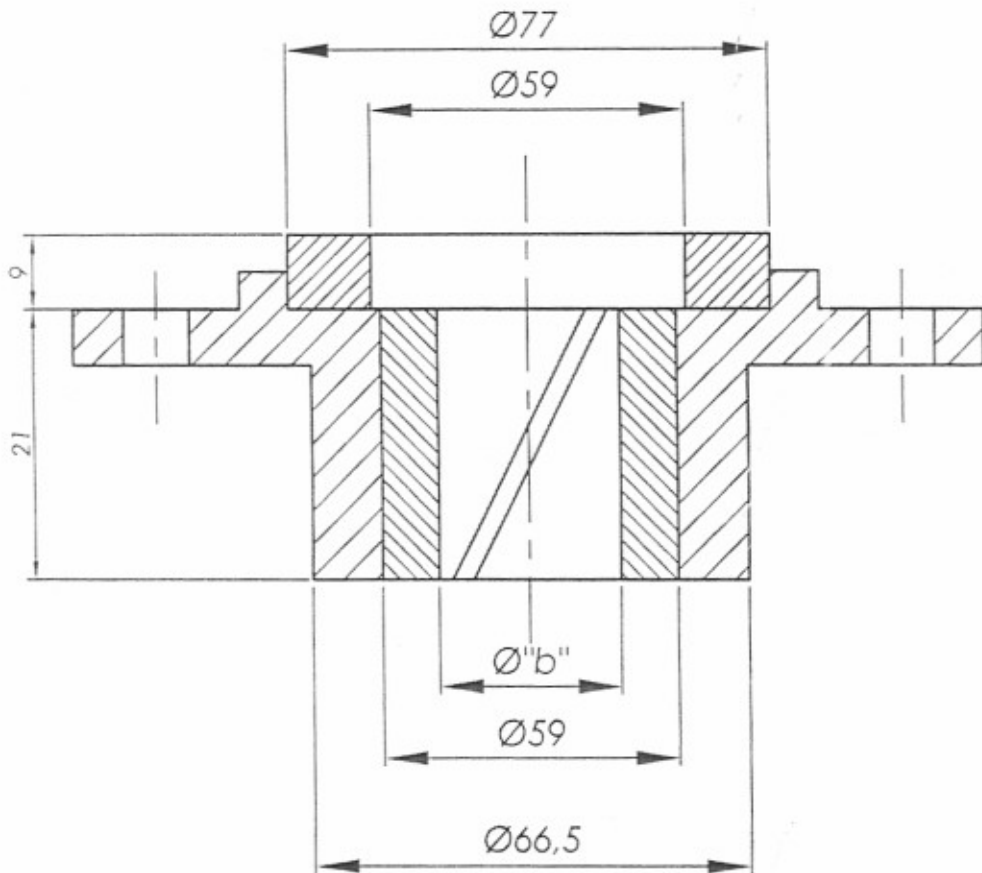
8499357



LEŽAJ RADIJALNO-AKSIJALNI LEVI (PREDNI)
LTCT 100124

Božidar Mitić
21.07.14.

8499373

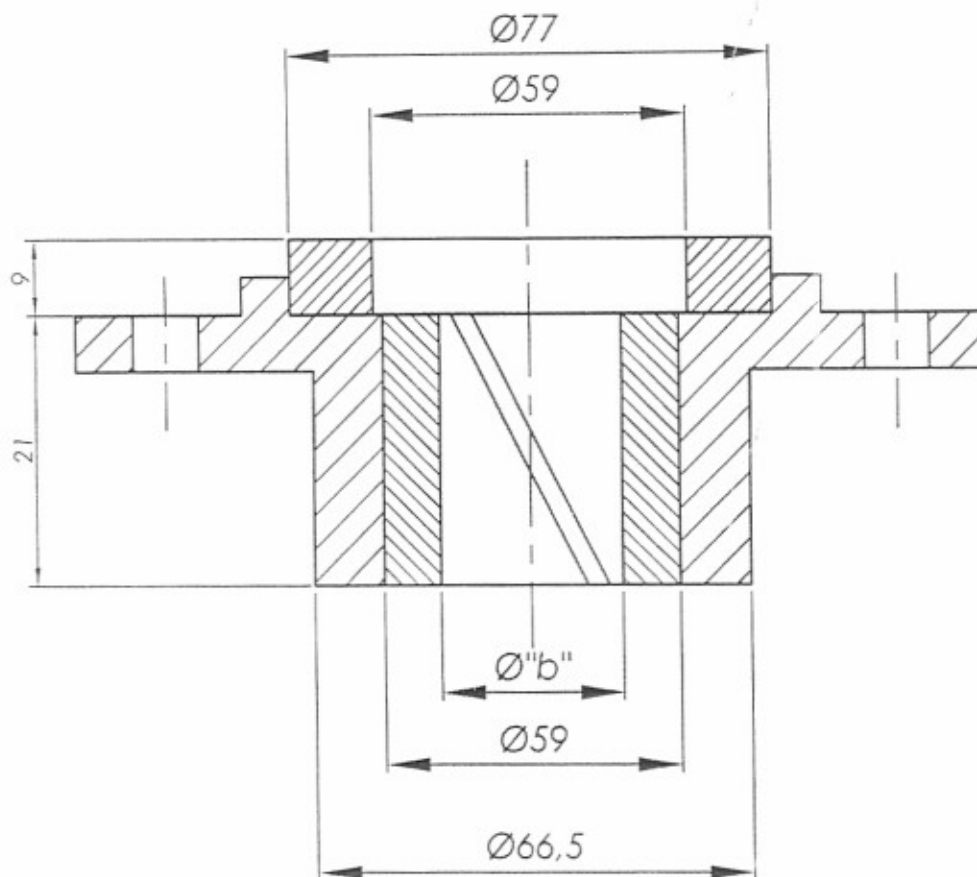


korak 80 mm 2 pocetka - desni

koću "b" određuje proizdjac
prema dimenziji vratila

$n_{max}=6200\text{ o/min}$

Ime i prezime	Crtao	Konstruisao	Odobrilo	Kontrolisao	Naziv
	Dejan Trljanović	Darđe Šljepčević	Veljko Šljepčević	Slavko Jovanović	Lezaj radialno aksijalni Desni LTCT 1001213 Kočnica motor ASTAZY
Datum					
Poj/dis					
Br. dela:		9345701		ID br	ID 8498431
Masa (kg)/vreme izrade(min):				Br. crteža:	1703141136
				Datum:	16.07.2013.
				Razmera:	1:1
				SHEET 1 OF 1	



korak 80 mm 2 pocetka - levi

kotu "b" određuje proizodjac
prema dimenziji vratila

$n_{max}=6200\text{ o/min}$

	Crtao	Konstrukao	Odobrio	Kontrolisao	Naziv
Ime i prezime	Dejan Trajanović	Đorđe Šljepčević	Veljko Šljepčević	Slavko Jovanović	Lezaj radialno aksijalni Levi LTCT 100124 Kočnica motor ASTAZY
Datum					
Potpis					
	Br. dela: 9345968		ID br	ID 8498423	Br. crtefa: 1703141134
	Masa (kg)/vreme izrade(min):		Datum: 16.07.2013.		Razmera: 1:1 SHEET 1 OF 1